



Felhasználói Kézikönyv

CD-PLUS/90

Protokoll Átalakító



Köszönjük, hogy termékünket választotta.

A korszerű gyártástechnológiának és a minőségbiztosítási eljárásnak köszönhetően a készülék megfelel az ISO-9001 szabványoknak.

Kérjük, használat előtt olvassa el figyelmesen ezt a kézikönyvet.

RENDSZER JELLEMZŐK

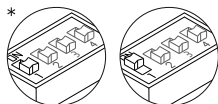
- ⇨ Protokoll átalakító **PLUS** rendszerű **Platea 90** kaputelefonokhoz. Lehetővé teszi:
 - a hibás **Platea 90** rendszerű ajtópanel lecserélését egy **PLUS** rendszerű ajtópanelre.
 - a **PLUS** rendszerű általános ajtópanelek bekötését a **Platea 90** rendszerbe.
 - a **PLUS** rendszerű kódzárás ajtópanelek csatlakoztatását **Platea 90** beltéri egységekhez.
- ⇨ Legfeljebb 250 db átalakító telepíthető egy rendszerbe.
- ⇨ Egyszerű beállítás a könnyen hozzáférhető DIP-kapcsolók segítségével.
- ⇨ JP1 vonalvégi jumper kapcsoló beállítások.
- ⇨ A készüléken található LED lámpák jelzik a működési és programozási hibákat.
- ⇨ Sorkapocs bemenetek a **Platea 90** rendszerű bekötésekhez (koaxiális vezetéken keresztül).
- ⇨ Sorkapocs bemenetek a **PLUS** rendszerű bekötésekhez (koaxiális vezetéken keresztül).
- ⇨ Az EL564 modul átalakítja a koaxiális vezetékezést csavart érpáras vezetékezésre.
- ⇨ Lehetővé teszi egy portás kaputelefon bekötését a **PLUS** kaputelefon rendszerbe.
- ⇨ Nem szükséges külön tápegység, a készülék tápellátása a telepített **Platea 90** hálózatról biztosítható (24VDC).

BIZTONSÁGI FIGYELMEZTETÉSEK

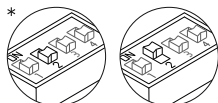
- ⇨ Telepítés vagy karbantartás előtt ellenőrizze, hogy a készülék ne legyen feszültség alatt.
- ⇨ Az eszközök telepítését és karbantartását csak képzett szakember végezheti.
- ⇨ A vezetékek bekötésekor ügyeljen, nehogy túl erősen szorítsa meg a csatlakozókat.
- ⇨ Az eszközt más készülékektől legalább 40cm távolságra telepítse.
- ⇨ A készüléket száraz és védett helyre telepítse.
- ⇨ Ne telepítse fűtőtestek közelébe, illetve poros vagy párás környezetben.
- ⇨ Ne takarja el a burkolaton található szellőzőnyílásokat.
- ⇨ A sérülések elkerülése érdekében rögzítse az átalakítót egy stabil, biztonságos helyre.
- ⇨ A rendszerbe bekötés előtt ellenőrizze az ajtópanelek, beltéri telefonok, monitorok, tápegységek, átalakítók, stb. vezetékezését.
- ⇨ Mindig kövesse a felhasználói kézikönyvben leírt utasításokat.

DIP-kapcsoló beállítások

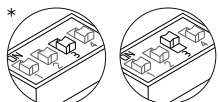
A DIP-kapcsolók a készülék jobb felső részén találhatók.



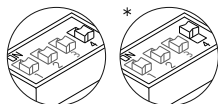
Állítsa az **SW1** kapcsolót "ON" állásba a gerinchálózat programozásához. A programozás befejezése után állítsa a kapcsolót "OFF" állásba.



Működési vagy programozási hiba után az átalakító reseteléséhez állítsa az **SW2** kapcsolót "ON" (összes LED kikapcsol), majd "OFF" állásba (zöld LED világít).



Az **SW3** kapcsolónak nincs funkciója.

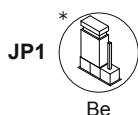


A mester készülék beállításához állítsa az **SW4** kapcsolót "ON" állásba.

A kiegészítő készülék beállításához állítsa az **SW4** kapcsolót "OFF" állásba.

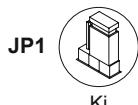
* Gyári beállítás

Jumper kapcsoló beállítások



Be

Állítsa "Be" állásba, ha az átalakító egy elosztón keresztül csatlakozik a **PLUS** rendszerű telepítéshez, vagy ha az átalakító egy elosztó nélküli **PLUS** rendszerű telepítésben az utolsó készülék.



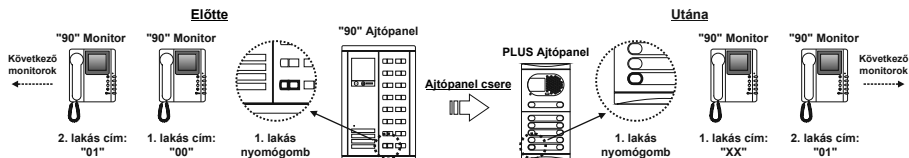
Ki

Állítsa "Ki" állásba az összes átalakítón, kivéve az utolsón, ha a **PLUS** rendszerű telepítésben nem található elosztó.

* Gyári beállítás

Az 1. lakás cím azonosító / nyomógomb egyeztetése

Az ajtópanel cseréjekor a **PLUS** ajtópanel első nyomógombjához tartozó lakás cím azonosítót állítsa be egy másik lakás cím azonosítóra, mert a **PLUS** ajtópaneelen nincsen "00" lakás cím azonosító, a "00" lakás cím azonosítót nem tudja értelmezni, így a **PLUS** ajtópaneelen található első nyomógombot állítsa be egy tetszőleges "XX" lakás cím azonosítóra.



Zöld LED

Folyamatosan világít: Megfelelő működés.

Lassú villogás: Programozás folyamatban.

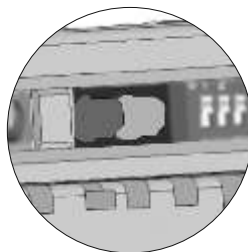
Gyors villogás: Programozás befejeződött.

Piros LED

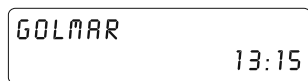
Nem világít: Megfelelő működés.

Folyamatosan világít: Programozási hiba, ismétlje meg a műveletet újra.

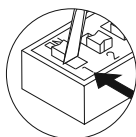
Az állapotjelző LED-ek a DIP-kapcsolók mellett, a készülék felső részén található.

**PROGRAMOZÁS**

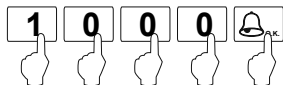
Gerinchálózati átalakító módban (általános ajtópanel) minden átalakítóhoz különböző kódot kell programozni. Kövesse az alábbi lépéseket:



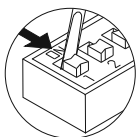
Lépjen be a panel programozói módba a kulcs gomb megnyomásával és egy négyjegyű kód beütésével (alapértelmezett kód: 1315).



Állítsa az **SW1** kapcsolót "ON" állásba a programozás elkezdéséhez, ekkor az ajtópanel hangjelzést ad és a zöld LED lassan villogni kezd az átalakítón.



Üsse be a programozni kívánt gerinchálózat kódját, majd egészítse ki '0' számokkal. A mentéshez nyomja meg a csengő gombot.

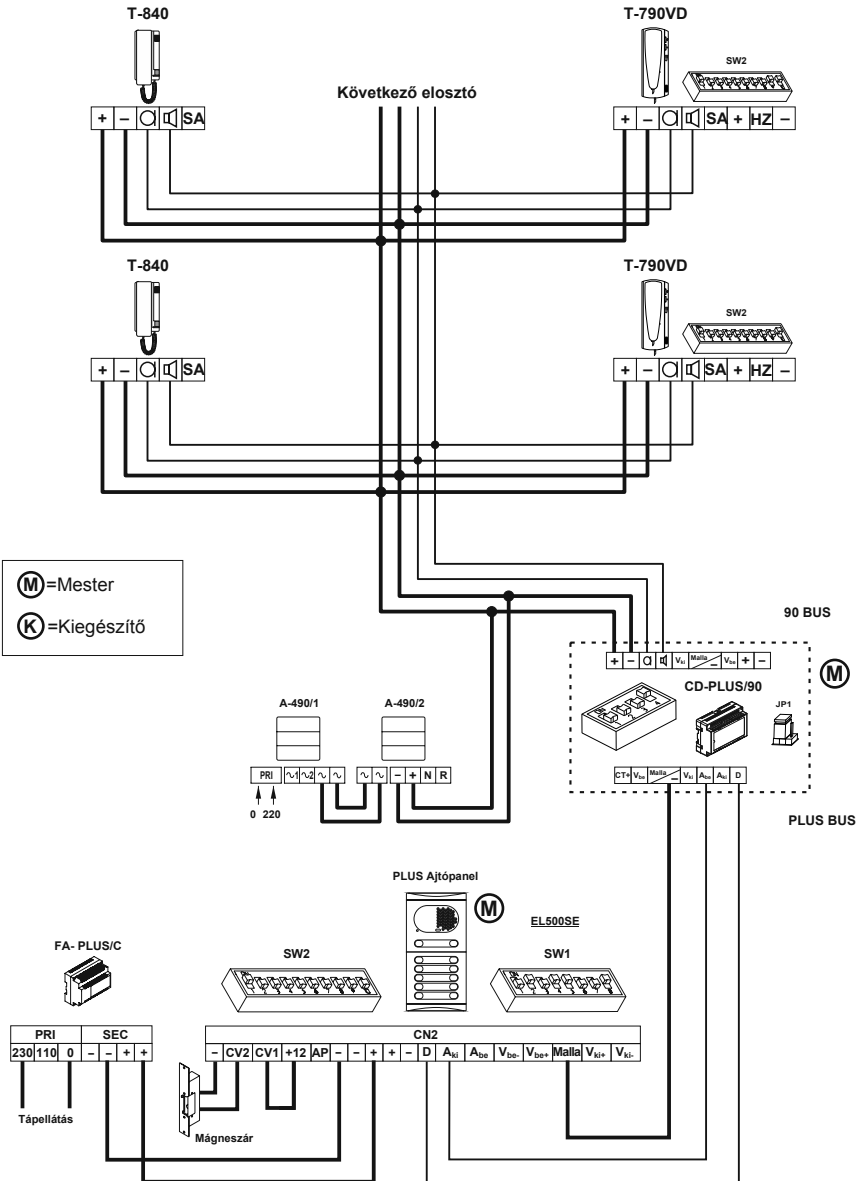


Ha a programozás sikeres volt, akkor az ajtópanel újra hangjelzést ad és a zöld LED gyorsan villogni kezd. A kilépéshez állítsa az **SW1** kapcsolót "OFF" állásba és nyomja meg a "Cancel" gombot az ajtópanelen.

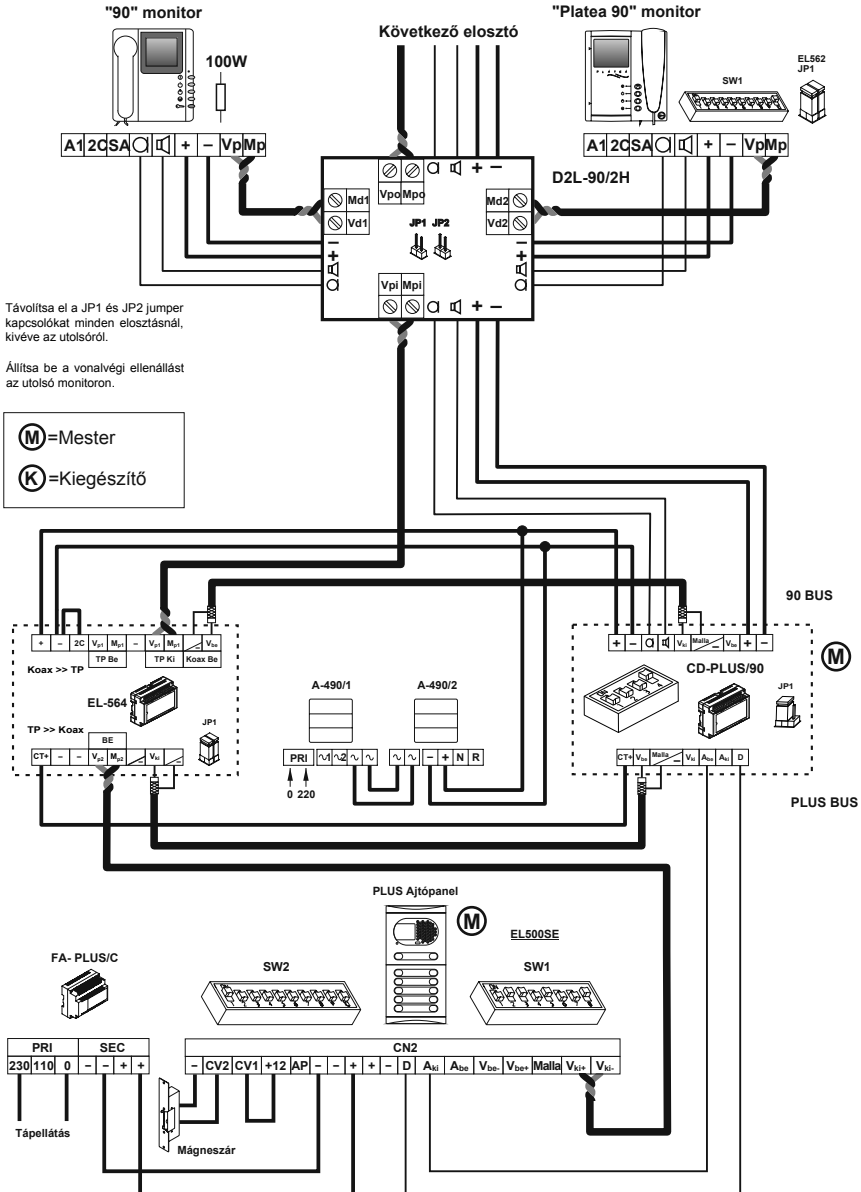
Megjegyzések:

- Több átalakító esetén minden egyes készüléknél különböző kódot adjon meg.
- Ha programozás közben a piros LED felvillan, akkor kezdje a műveletet újra.

90 ajtópanel cseréje PLUS ajtópanelre



90 ajtópanel cseréje PLUS ajtópanelre (csavart érpáras vezetékezéssel)



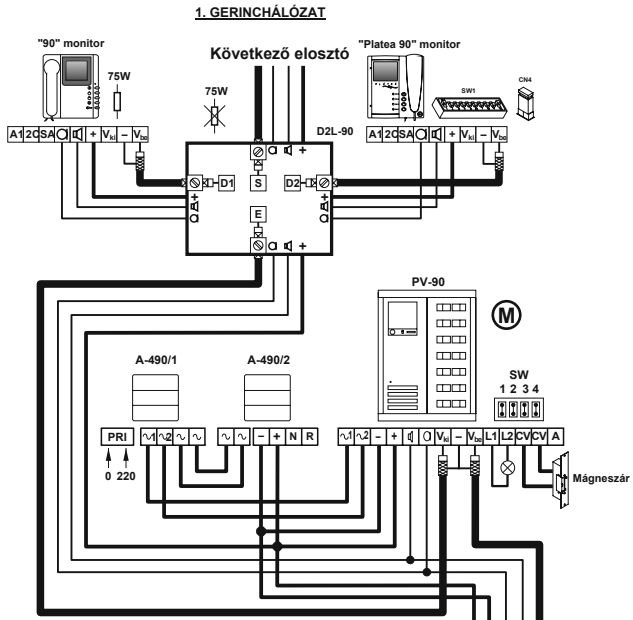
Távolítsa el a JP1 és JP2 jumper kapcsolókat minden elosztásnál, kivéve az utolsót.

Állítsa be a vonalvégi ellenállást az utolsó monitoron.

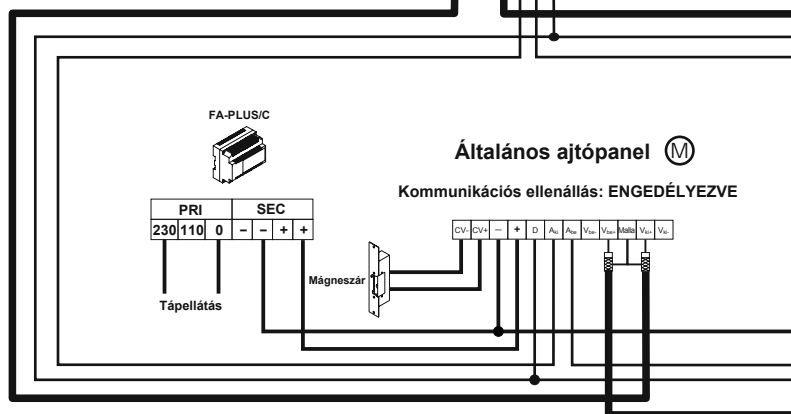
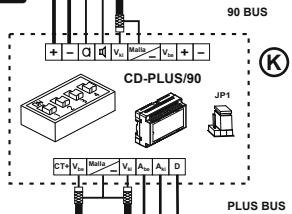
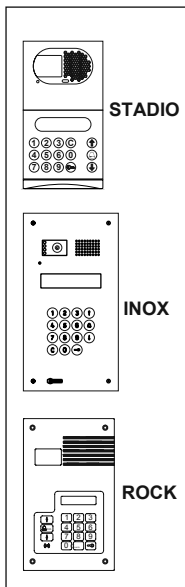
(M) = Mester

(K) = Kiegészítő

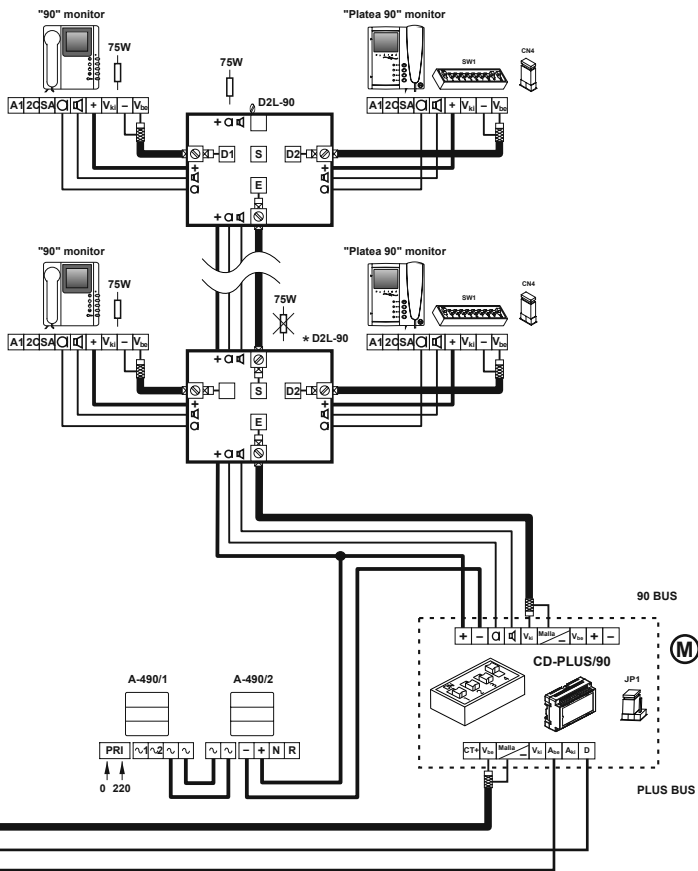
Gerinchálózati átalakító mód (PLUS ajtópanelek koaxiális vezetékkel)



Általános ajtópanel



250. GERINCHÁLÓZAT



Távolítsa el a JP1 és JP2 jumper kapcsolókat minden elosztásnál, kivéve az utolsót.

Állítsa be a vonalvégi ellenállást az utolsó monitoron.

- (M)** = Mester
- (K)** = Kiegészítő

Általános ajtópanel **(K)**

Kommunikációs ellenállás: LETILTVA

PRI	SEC
230 110	0 - - + +

Tápellátás

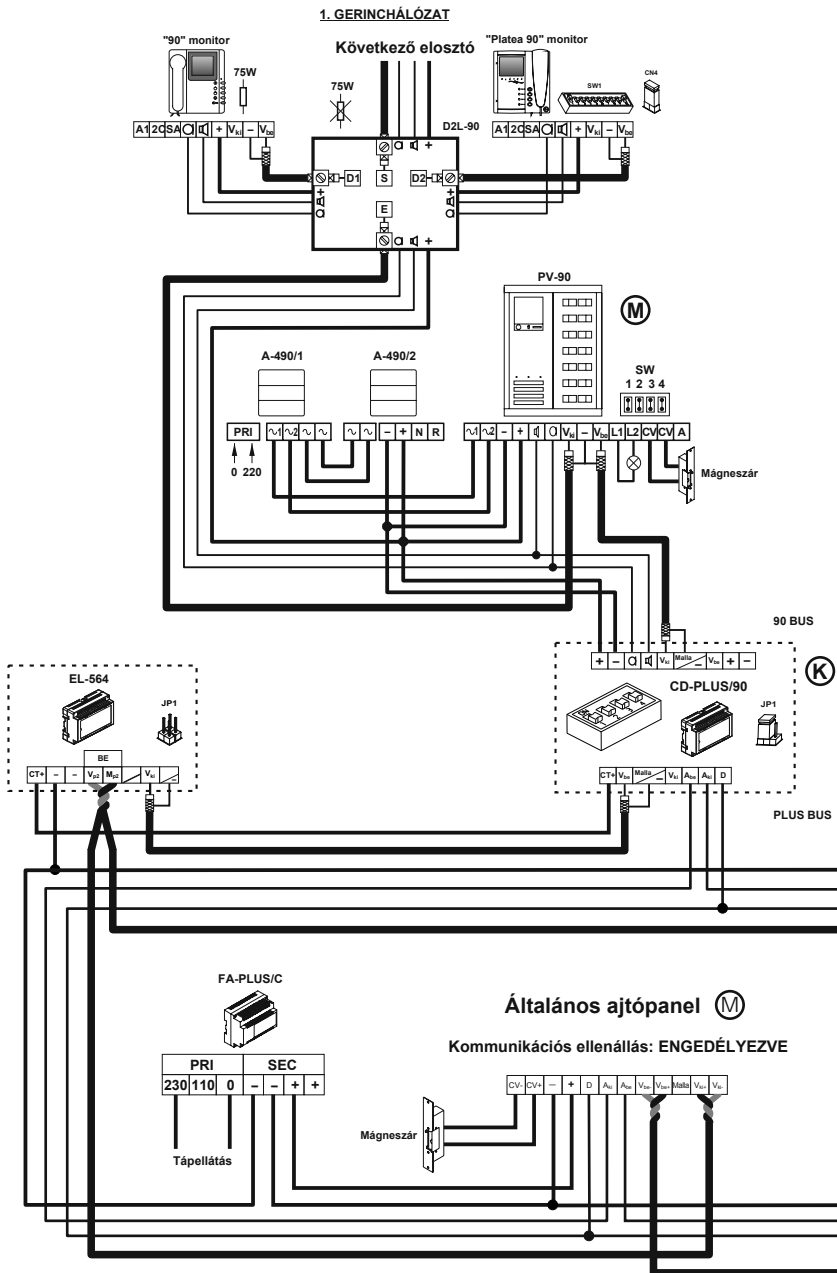
Mágneszár

CV+ CV- + D A₁ A₂ V₁₀ V₁₁ M₁₀ V₁₂ V₁₃

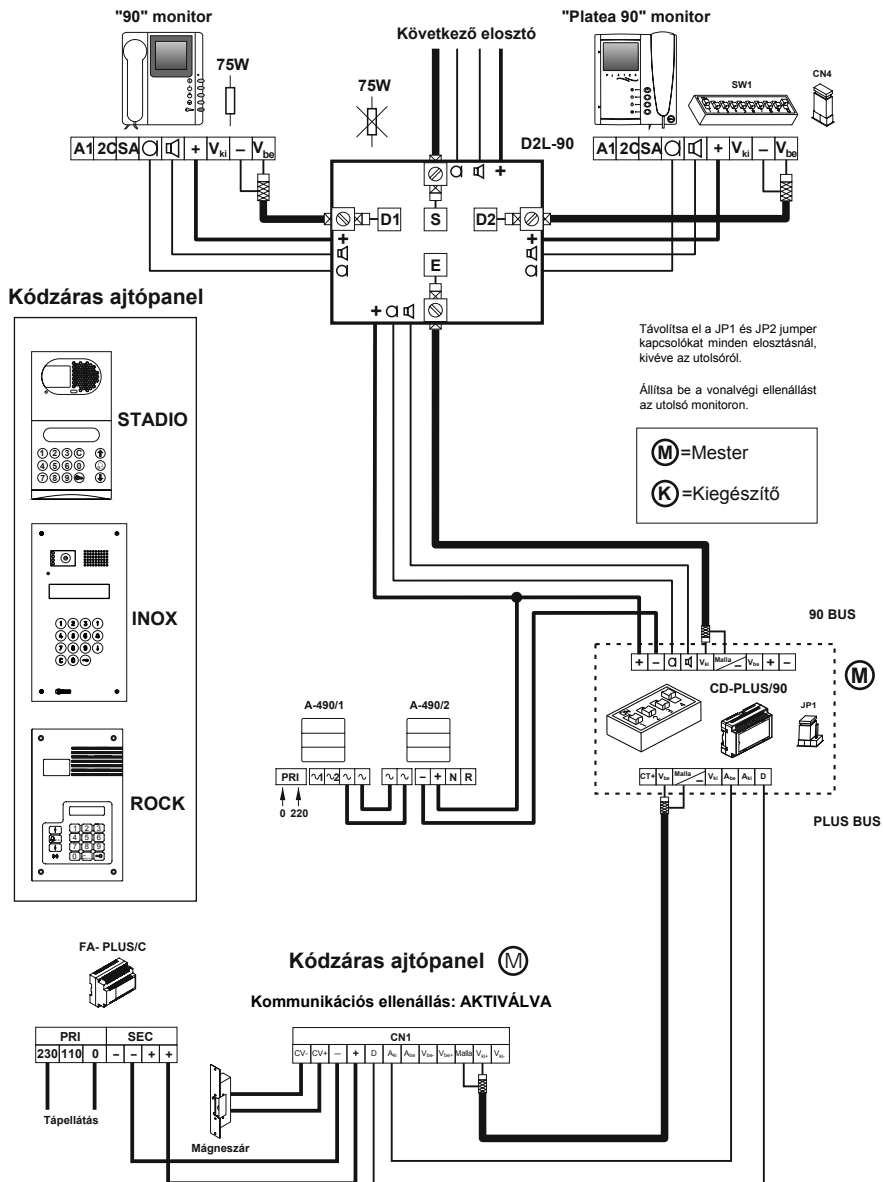
0. GERINCHÁLÓZAT

Következő ajtópanelek

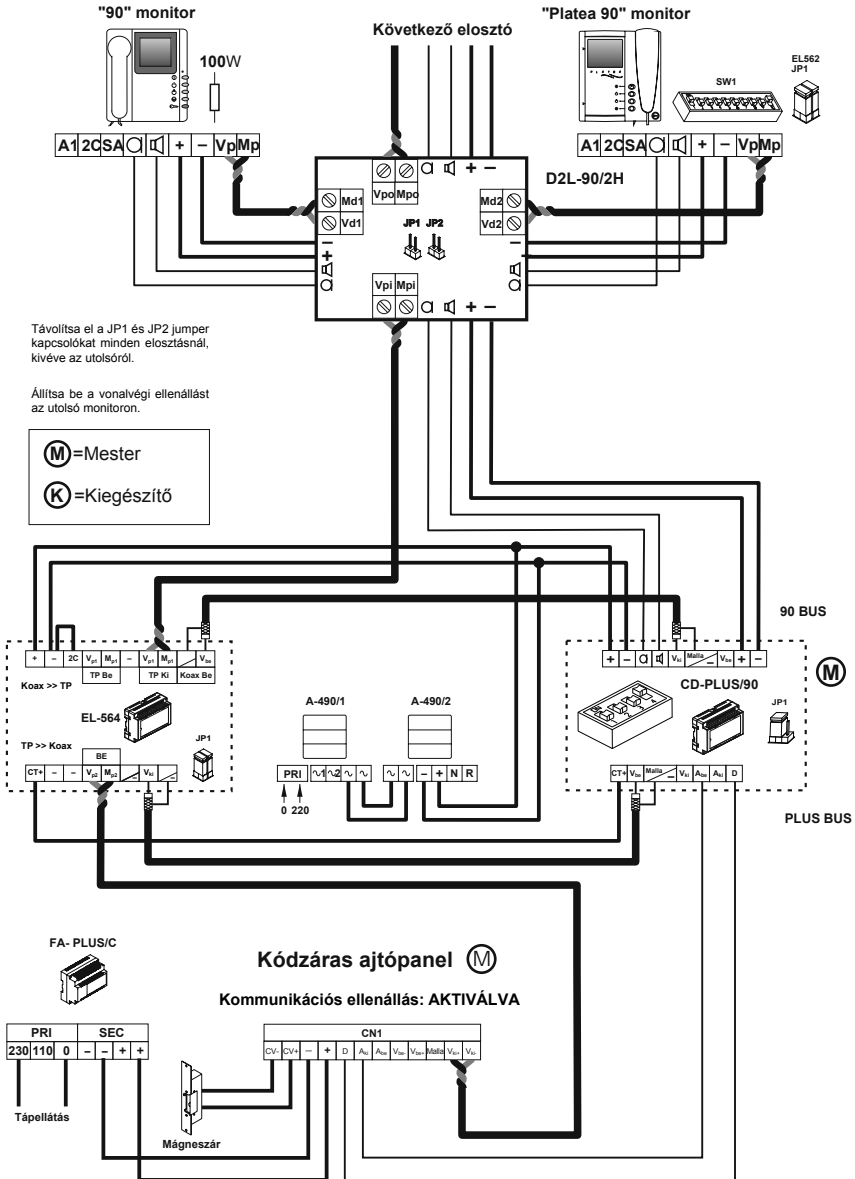
Gerinchálózati átalakító mód (Ajtópanelek csavart érpáras vezetékkel)



Gerinchálózati átalakító mód (Kódzáras ajtópanelek koaxiális vezetékkel)



Gerinchálózati átalakító mód (Kódzárás ajtópanelek csavart érpáras vezetékkel)



1. Ajtópanel csere mód:

☞ Nem lehet hívást kezdeményezni:

- ☞ A tápegység bekötése után 45 másodpercig a rendszer inaktív marad.
- ☞ Ellenőrizze, hogy a gerinchálózat címzése "0" legyen.
- ☞ Ellenőrizze az átalakító bekötéseit és beállításait.
- ☞ Ellenőrizze, hogy a "0" címzésű "90" monitor egy szabad címzésű monitorhoz legyen rendelve.

2. Gerinchálózati átalakító mód (általános ajtópanelek):

☞ Nem lehet hívást kezdeményezni az általános ajtópanelekről:

- ☞ A tápegység bekötése után 45 másodpercig a rendszer inaktív marad.
- ☞ Ellenőrizze, hogy a belső ajtópanelekről lehet-e hívást kezdeményezni.
- ☞ Ellenőrizze az átalakítók programozását, bekötését és beállítását.
- ☞ Ellenőrizze a monitorok beállítását és címzését.
- ☞ Ellenőrizze, hogy az A-490/2 tápegység vagy a CD-PLUS90 átalakító "+" és "-" bemenetei között a tápfeszültség értéke 24VDC legyen. Ellenkező esetben ellenőrizze a tápfeszültséget és a bekötését.
- ☞ Ellenőrizze, hogy az FA/PLUS/C tápegység "+" és "-" bemenetei között a tápfeszültség értéke 17,5~18,5VDC között legyen. Ellenkező esetben ellenőrizze a tápfeszültséget és a bekötését.

☞ Az átalakító nem programozható:

- ☞ Ellenőrizze, hogy a kódzáras ajtópanel programozói módban legyen mielőtt folytatja a programozást és az első DIP-kapcsolót "ON" állásba hagyja.
- ☞ Ellenőrizze a LED fényjelzőket.
- ☞ Ellenőrizze, hogy a CD-PLUS90 átalakító "+" és "-" bemenetei között a tápfeszültség értéke 24VDC legyen. Ellenkező esetben ellenőrizze a tápfeszültséget és a bekötését.

3. Gerinchálózati átalakító mód (általános ajtópanelek):

☞ Nem lehet hívást kezdeményezni:

- ☞ A tápegység bekötése után 45 másodpercig a rendszer inaktív marad. Ellenőrizze, hogy a gerinchálózat címzése "0" legyen.
- ☞ Ellenőrizze a CD-PLUS90 átalakítók bekötését és beállítását.
- ☞ Ellenőrizze a monitorok beállítását és címzését.
- ☞ Ellenőrizze, hogy az A-490/2 tápegység vagy a CD-PLUS90 átalakító "+" és "-" bemenetei között a tápfeszültség értéke 24VDC legyen. Ellenkező esetben ellenőrizze a tápfeszültséget és a bekötését.
- ☞ Ellenőrizze, hogy az FA/PLUS/C tápegység "+" és "-" bemenetei között a tápfeszültség értéke 17,5~18,5VDC között legyen. Ellenkező esetben ellenőrizze a tápfeszültséget és a bekötését.



1141 Budapest, Fogarasi út 77. **1095 Budapest, Mester utca 34.**
Tel.: *220-7940, 220-7814, 220-7959, Tel.: *218-5542, 215-9771, 215-7550,
220-8881, 364-3428 Fax: 220-7940 216-7017, 216-7018 Fax: 218-5542
Mobil: 30 531-5454, 30 939-9989 Mobil: 30 940-1970, 30 959-0930

www.golmar.hu

E-mail: info@delton.hu Web: www.delton.hu

A dokumentáció a Delton szellemi tulajdona, ezért annak változtatása jogi következményeket vonhat maga után.

A fordításból, illetve a nyomdai kivitelezésből származó hibákért felelősséget nem vállalunk.

A leírás és a termék változtatásának jogát a forgalmazó és a gyártó fenntartja.